



# LÍNEA ETERNA

MADERA + ACERO | CALIDAD PREMIUM

PUERTAS DE EXTERIOR Y PORTONES



Línea de alta prestación. Su estructura combina madera maciza, placas fenólicas y revestimiento con chapa galvanizada foliada.  
**Es un producto libre de mantenimiento y listo para usar.**



MOD. 1100



MOD. 1107



MOD. 1108



MOD. 1109



Imágenes sólo de carácter ilustrativo.



MOD. 1115



MOD. 1183



MOD. 1188



Burlete inferior de EPDM que disminuye el ingreso de polvo y aire por el resquicio entre la puerta y el piso.



CEDRO

WENGUE

NOGAL

NEVADA

ROBLE NATURAL

# TERMINACIONES

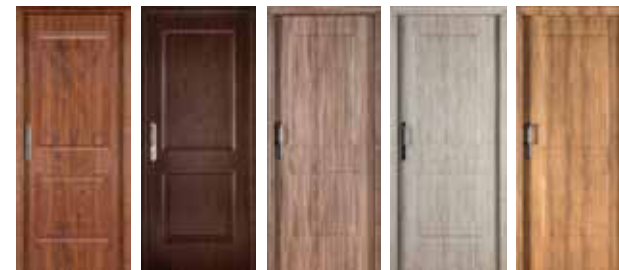
Imágenes solo de carácter ilustrativo.



MOD. 1100 CEDRO MOD. 1100 WENGUE MOD. 1100 NOGAL MOD. 1100 NEVADA MOD. 1100 ROBLE NATURAL



MOD. 1107 CEDRO MOD. 1107 WENGUE MOD. 1107 NOGAL MOD. 1107 NEVADA MOD. 1107 ROBLE NATURAL



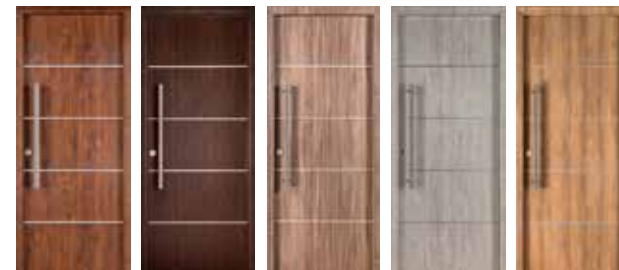
MOD. 1108 CEDRO MOD. 1108 WENGUE MOD. 1108 NOGAL MOD. 1108 NEVADA MOD. 1108 ROBLE NATURAL



MOD. 1109 CEDRO MOD. 1109 WENGUE MOD. 1109 NOGAL MOD. 1109 NEVADA MOD. 1109 ROBLE NATURAL



MOD. 1115 CEDRO MOD. 1115 WENGUE MOD. 1115 NOGAL MOD. 1115 NEVADA MOD. 1115 ROBLE NATURAL



MOD. 1183 CEDRO MOD. 1183 WENGUE MOD. 1183 NOGAL MOD. 1183 NEVADA MOD. 1183 ROBLE NATURAL



MOD. 1188 CEDRO MOD. 1188 WENGUE MOD. 1188 NOGAL MOD. 1188 NEVADA MOD. 1188 ROBLE NATURAL

## ◆ CARACTERÍSTICAS

### HOJAS

- Estructura interior: paneles fenólicos de 6 mm, relleno aislante.
- Revestimiento exterior de acero foliado, resistente al agua y a los rayos UV.
- Tapacanto perimetral de aluminio.
- Apliques de aluminio anodizado según modelo.
- Vidrios laminados de seguridad 3+3 mm, satinados, según modelo.

**NOTA: Los modelos no incluyen manija interior.**

### MARCOS

- Marco de madera, lustre unificado, con ranurado perimetral para mayor adherencia del material de fijación, solamente en colores cedro y wengue.
- Marco de acero electrocincado calibre BWG nº 18, foliado sin soldadura, para tabiques de 10 cm.

### HERRAJES Y ACCESORIOS

- Barral de acero inoxidable de 80cm y 1,20m según modelo.
- Cerradura de seguridad con cilindro de sistema europeo.
- Bisagras munición con rulemán. Terminación acerada. Las puertas de 2,00m., de altura llevan 3 bisagras.

- Las puertas de 2,20m de altura tienen 4 bisagras por hoja.
- Pasador de acero electrocincado, embutido en Puertas Dobles, Residenciales y Portones.
- Burlete perimetral de EPDM en marcos de Puertas Simples, Dobles, Residenciales, Portadas y Portones (excepto Portones corredizos).
- Tapajuntas (en puertas residenciales, dobles, y portones)
- Opcional: botaguas más umbral en marco de madera
- Opcional: puerta con cerradura multipunto (ver detalle en la ficha correspondiente).

## ◆ MEDIDAS

Medidas exteriores en mm. Medidas nominales sólo para denominación comercial.

	Simples		Doble		Residenciales		Portadas simples		Portadas dobles		2070	s/u 2069 c/u 2105	2.00
	0.80	0.90	0.80	0.90	0.80	0.90	0.80	0.90	0.80	0.90			
Nominal	0.80	0.90	0.80	0.90	0.80	0.90	0.80	0.90	0.80	0.90			
Exterior MM	916	1016	1741	1941	1417	1517	1454	1554	1994	2094			
Exterior Mch	918	1018	1743	1943	1419	1519	-	-	-	-			

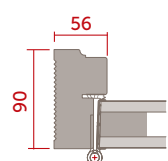
  

	Simples		Doble		2270	-	2.20
	0.80	0.90	0.80	0.90			
Nominal	0.80	0.90	0.80	0.90			
Exterior MM	-	-	-	-			
Exterior Mch	918	1018	1743	1943			

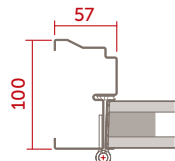
MM = Marco de madera  
MCh = Marco de chapa  
s/u = Sin umbral  
c/u = Con umbral  
F = Fijo

## ◆ DETALLES SECCIONES DE MARCOS Y TAPAJUNTAS

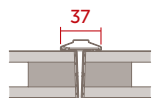
### ▶ SECCIONES HORIZONTALES



MARCO DE MADERA

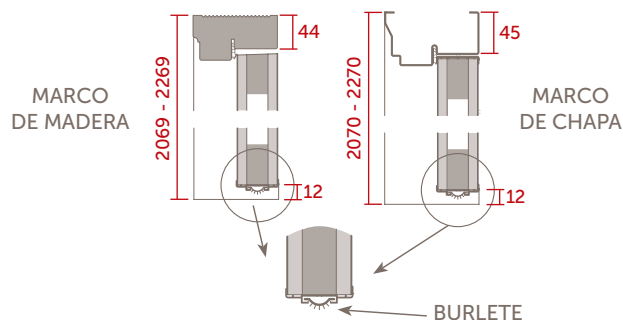


MARCO DE CHAPA



DETALLE TAPAJUNTAS PUERTA DOBLE Y RESIDENCIALES

### ▶ SECCIONES VERTICALES



MANO DERECHA

MANO IZQUIERDA



**OBLAK**

A B E R T U R A S